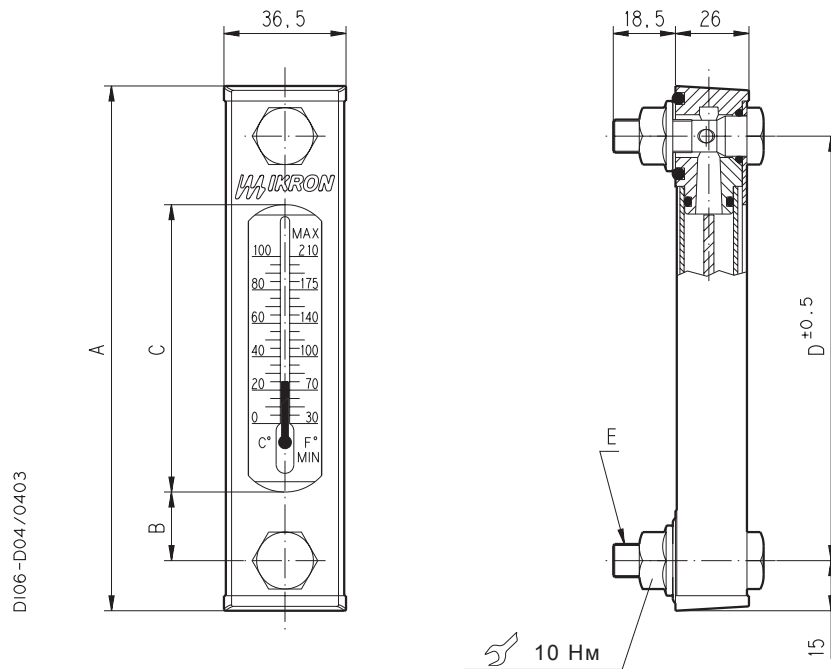


ИНДИКАТОРЫ УРОВНЯ И ТЕМПЕРАТУРЫ СЕРИИ HL 91

Индикатор серии HL 91 применяются для установки на бак и индикации уровня жидкости и температуры жидкости. Серия HL 91 изготавливаются из пластика и алюминия.



ТЕХНИЧЕСКИЕ ПАРАМЕТРЫ

Макс. рабочее давление	Рабочая температура	Рабочая жидкость		Уплот-ния		Термометр
1 бар	- 40 + 90 [°C]	Мин. масла	На основе нефти	Рез.	Витон	0 + 100 [°C]

Тип индикатора	A	B	C	D	E	Отверст. в баке	E	Отверст. в баке	F	G	H	Вес
	мм	мм	мм	мм		мм		мм	мм	мм	мм	[кг]
HL 91-10	106	17,5	41	76	M10X1,5	11	M12x1,75	13	-	-	-	0,15
HL 91-20	157	20,5	86	127	M10x1,5	11	M12X1,75	13	-	-	-	0,19
HL 91-30	284	20,5	213	254	M10X1,5	11	M12X1,75	13	-	-	-	0,23

КОД ДЛЯ ЗАКАЗА

1	2	3	4
HL 91-10	-	T1	-
		T	-
			V

1	Тип индикатора	КОД
	Диапазон измерения 76 мм	HL 91-10
	Диапазон измерения 127 мм	HL 91-20
	Диапазон измерения 254 мм	HL 91-30

2	Фиксирующие винта	КОД
	M10X1,5	T1
	M12X1,75	T2

3	Термометр	КОД
	Нет	N
	С термометром	T

4	Уплотнения	КОД
	Резина	B
	Витон	V